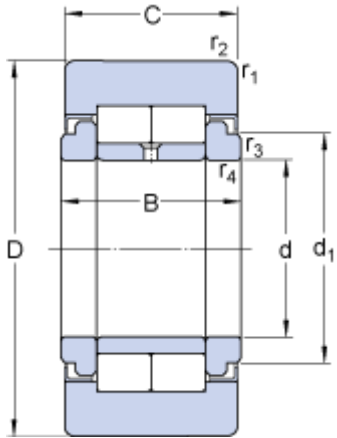


NUTR 50110 X

Rozmry



D	110	mm
d	50	mm
C	30	mm
B	32	mm
d ₁	59.8	mm
r _{1,2}	min. 1.1	mm
r, r _{3,4}	min. 0.6	mm

Data výpotu

Základní dynamická únosnost	C	78.1	kN
Základní únosnost, statická	C ₀	116	kN
Mezní únavové zatížení	P _u	14.3	kN
Maximální statická radiální zatížení	F _r	98	kN
Maximální statická radiální zatížení	F _{0r}	140	kN
Mezní otáky		1600	r/min

Hmotnost

Hmotnost oprné kladky		1.69	kg
-----------------------	--	------	----